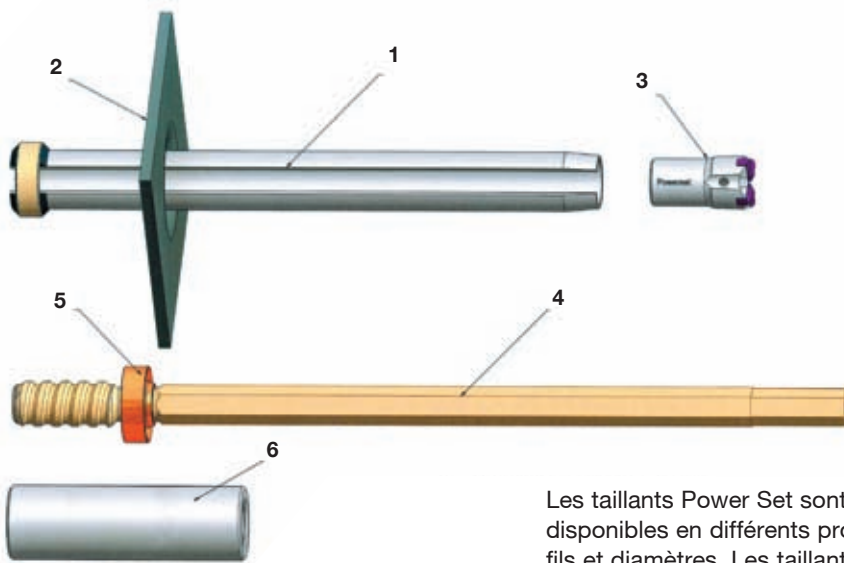


## AT - POWER SET Boulons à Friction Auto-Forants



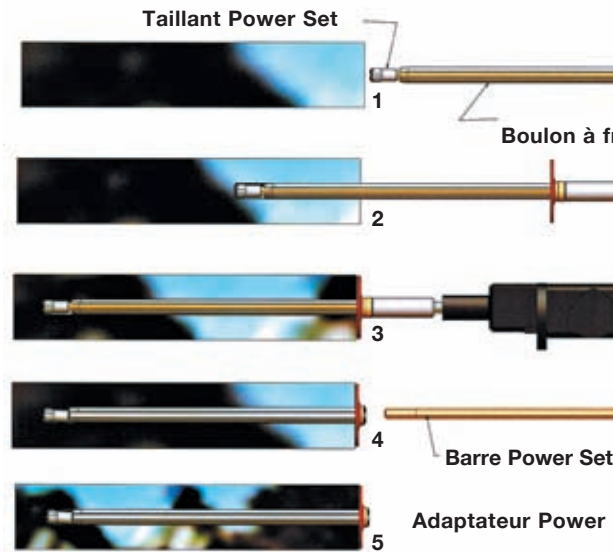
## Composition du système



- 1 Boulon à friction auto-forant AT - Power Set
- 2 Plaque
- 3 Taillant Power Set
- 4 Barre Power Set
- 5 Bague à impacts Power Set
- 6 Adaptateur Power Set

Les taillants Power Set sont disponibles en différents profils et diamètres. Les taillants en croix ou à boutons munis d'inserts carbures sont adaptés suivant les spécifications requises et les conditions de roches.

## L'installation en 5 étapes



### Domaine d'application

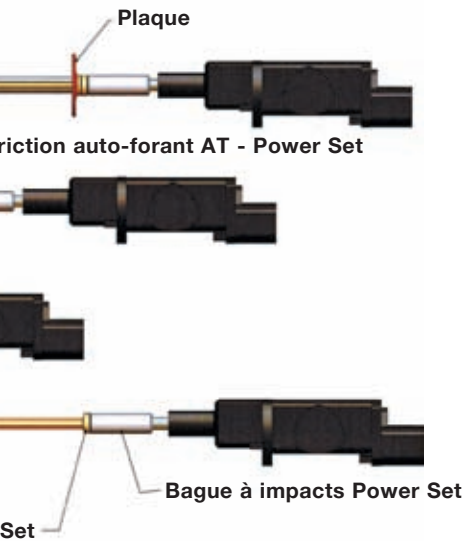
Les principales utilisations possibles du système de boulons auto-forant AT - Power Set sont les suivantes:

- **Travaux en tunnels et mines**
  - Boulonnages
  - Ancrages au front
- **Protection contre les chutes et glissement de roches**
  - Ancrage de barrières anti-avalanches
  - Consolidation immédiate en cas de risques d'éboulement

## Spécifications 1)

#	Paramètres	Unité	Type 1	Type 2
1	Diamètre du tube acier x épaisseur	[mm]	50 x 3,75	50 x 5,0
2	Section transversale	[mm <sup>2</sup> ]	469	599
3	Effort maxi. en tension	[kN]	330	300
4	Résistance au cisaillement (in-situ)	[kN]	370 - 470	360 - 420
5	Longueurs disponibles	[m]	1,0 - 4,0	

1) Accréditation par le Ministère Fédéral Autrichien de Transportation, Innovation et Technologie, Vienne, no.: BMVIT-327.120/0025-II/ST2-2005 (2005-04-27)



### Les principaux avantages du système de boulons à friction auto-forants AT - Power Set

- Perçage et mise en place simultanés
- Percement et mise en place à l'aide de foreuses standards
- Pouvoir de soutènement immédiat
- Transfert direct des efforts à travers la longueur totale du boulon
- Conservation de la puissance de soutènement même en cas de grandes déformations
- Haute résistance au cisaillement (résistance au cisaillement > résistance en traction)
- Insensibilité aux vibrations et aux opérations de minages
- Procédure d'installation sûre, facile et rapide
- Mise en place du boulon assurée même en cas de trous instables
- L'injection de coulis ou de ciment n'est pas nécessaire
- Matériel ergonomique apportant une sécurité d'utilisation au personnel



**Austria**

DYWIDAG-SYSTEMS  
INTERNATIONAL GMBH  
Wagram 49  
4061 Pasching/Linz, Austria  
Phone +43-7229-61049-0  
Fax +43-7229-61049-80  
E-mail: alwag@dywidag-systems.at  
www.alwag.com

DYWIDAG-SYSTEMS  
INTERNATIONAL GMBH  
Christophorusstrasse 12  
5061 Elsbethen/Salzburg, Austria  
Phone +43-662-62 57 97 0  
Fax +43-662-62 86 72  
E-mail: dsi-a@dywidag-systems.at  
www.dywidag-systems.at

**Belgium and Luxembourg**

DYWIDAG-SYSTEMS  
INTERNATIONAL N.V.  
Industrieweg 25  
3190 Boortmeerbeek, Belgium  
Phone +32-16-60 77 60  
Fax +32-16-60 77 66  
E-mail: info@dywidag.be

**France**

DSI-Artèon  
Avenue du Bicentenaire  
ZI Dagneux-BP 50053  
01122 Montluel Cedex, France  
Phone +33-4-78 79 27 82  
Fax +33-4-78 79 01 56  
E-mail: dsi.france@dywidag.fr  
www.dywidag.fr

**Germany**

DYWIDAG-SYSTEMS  
INTERNATIONAL GMBH  
Siemensstrasse 8  
85716 Unterschleissheim, Germany  
Phone +49-89-309050 100  
Fax +49-89-309050 120  
E-mail: dsihv@dywidag-systems.com  
www.dywidag-systems.com

DYWIDAG-SYSTEMS  
INTERNATIONAL GMBH  
Max-Planck-Ring 1  
40764 Langenfeld, Germany  
Phone +49-2173-79 02 0  
Fax +49-2173-79 02 20  
E-mail: suspa@dywidag-systems.com  
www.suspa-dsi.de

DYWIDAG-SYSTEMS  
INTERNATIONAL GMBH  
Germanenstrasse 8  
86343 Koenigsbrunn, Germany  
Phone +49-8231-96 07 0  
Fax +49-8231-96 07 40  
E-mail: suspa@dywidag-systems.com  
www.suspa-dsi.de

**Veillez noter:**

Cette brochure sert uniquement à donner des informations de base. Les données techniques et l'information contenues dans cette brochure se présentent uniquement à titre indicatif et peuvent être modifiées sans préavis. Nous n'acceptons aucune responsabilité pour des pertes ou dommages attribués à l'utilisation de ces données techniques ni pour l'utilisation inappropriée de nos produits. Si vous désirez plus d'informations sur des produits particuliers, n'hésitez pas à nous contacter.

**Italy**

DYWIT S.P.A.  
Via Grandi, 68  
20017 Mazzo di Rho (Milano), Italy  
Phone +39-02-93 46 87 1  
Fax +39-02-93 46 87 301  
E-mail: info@dywit.it

**Netherlands**

DYWIDAG-SYSTEMS  
INTERNATIONAL B.V.  
Veilingweg 2  
5301 KM Zaltbommel, Netherlands  
Phone +31-418-57 89 22  
Fax +31-418-51 30 12  
E-mail: email@dsi-nl.nl  
www.dsi-nl.nl

**Norway**

DYWIDAG-SYSTEMS  
INTERNATIONAL A/S  
Industrieveien 7A  
1483 Skytta, Norway  
Phone +47-67-06 15 60  
Fax +47-67-06 15 59  
E-mail: manager@dsi-dywidag.no

**Portugal**

DYWIDAG-SYSTEMS  
INTERNATIONAL LDA  
Rua do Polo Sul  
Lote 1.01.1.1 - 2B  
1990-273 Lisbon, Portugal  
Phone +351-21-89 22 890  
Fax +351-21-89 22 899  
E-mail: dsi.lisboa@dywidag.pt

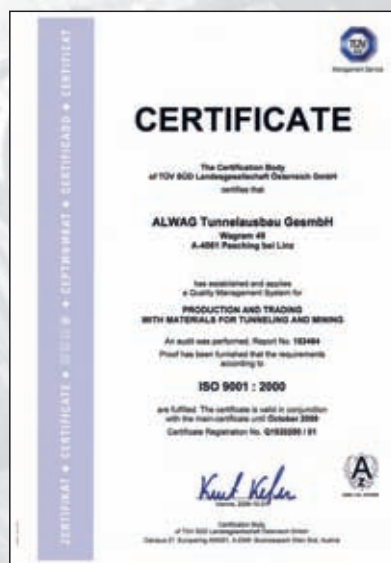
**Spain**

DYWIDAG SISTEMAS  
CONSTRUCTIVOS, S.A.  
Avenida de la Industria, 4  
Pol. Ind. La Cantuena  
28947 Fuenlabrada (MADRID), Spain  
Phone +34-91-642 20 72  
Fax +34-91-642 27 10  
E-mail: dywidag@dywidag-sistemas.com  
www.dywidag-sistemas.com

**United Kingdom**

DYWIDAG-SYSTEMS  
INTERNATIONAL LTD.  
Northfield Road  
Southam, Warwickshire  
CV47 OFG, Great Britain  
Phone +44-1926-81 39 80  
Fax +44-1926-81 38 17  
E-mail: sales@dywidag.co.uk  
www.dywidag-systems.com/uk

AUSTRIA  
ARGENTINA  
AUSTRALIA  
BELGIUM  
BOSNIA AND HERZEGOVINA  
BRAZIL  
CANADA  
CHILE  
COLOMBIA  
COSTA RICA  
CROATIA  
CZECH REPUBLIC  
DENMARK  
EGYPT  
ESTONIA  
FINLAND  
FRANCE  
GERMANY  
GREECE  
GUATEMALA  
HONDURAS  
HONG KONG  
INDONESIA  
IRAN  
ITALY  
JAPAN  
KOREA  
LEBANON  
LUXEMBOURG  
MALAYSIA  
MEXICO  
NETHERLANDS  
NORWAY  
OMAN  
PANAMA  
PARAGUAY  
PERU  
POLAND  
PORTUGAL  
QATAR  
SAUDI ARABIA  
SINGAPORE  
SOUTH AFRICA  
SPAIN  
SWEDEN  
SWITZERLAND  
TAIWAN  
THAILAND  
TURKEY  
UNITED ARAB EMIRATES  
UNITED KINGDOM  
URUGUAY  
USA  
VENEZUELA



[www.dsi-tunneling.com](http://www.dsi-tunneling.com)